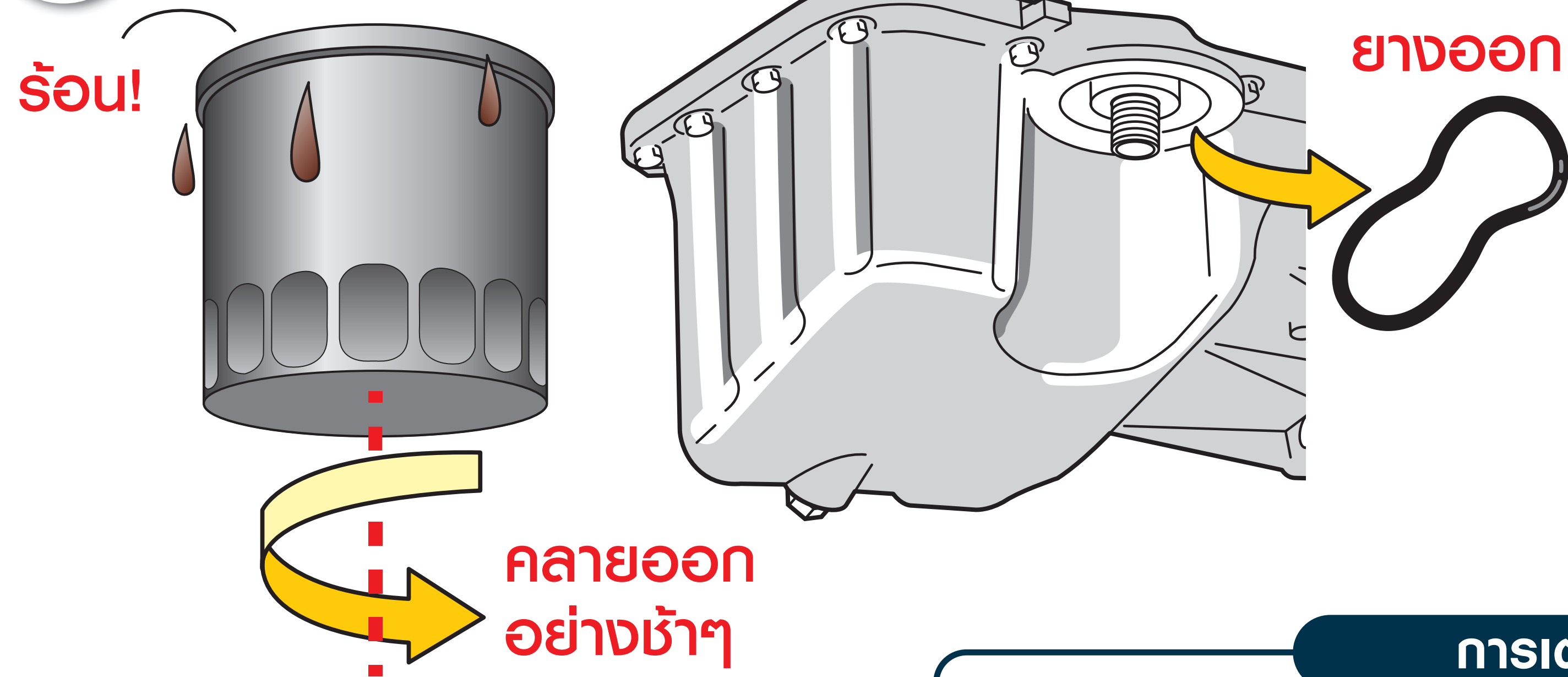
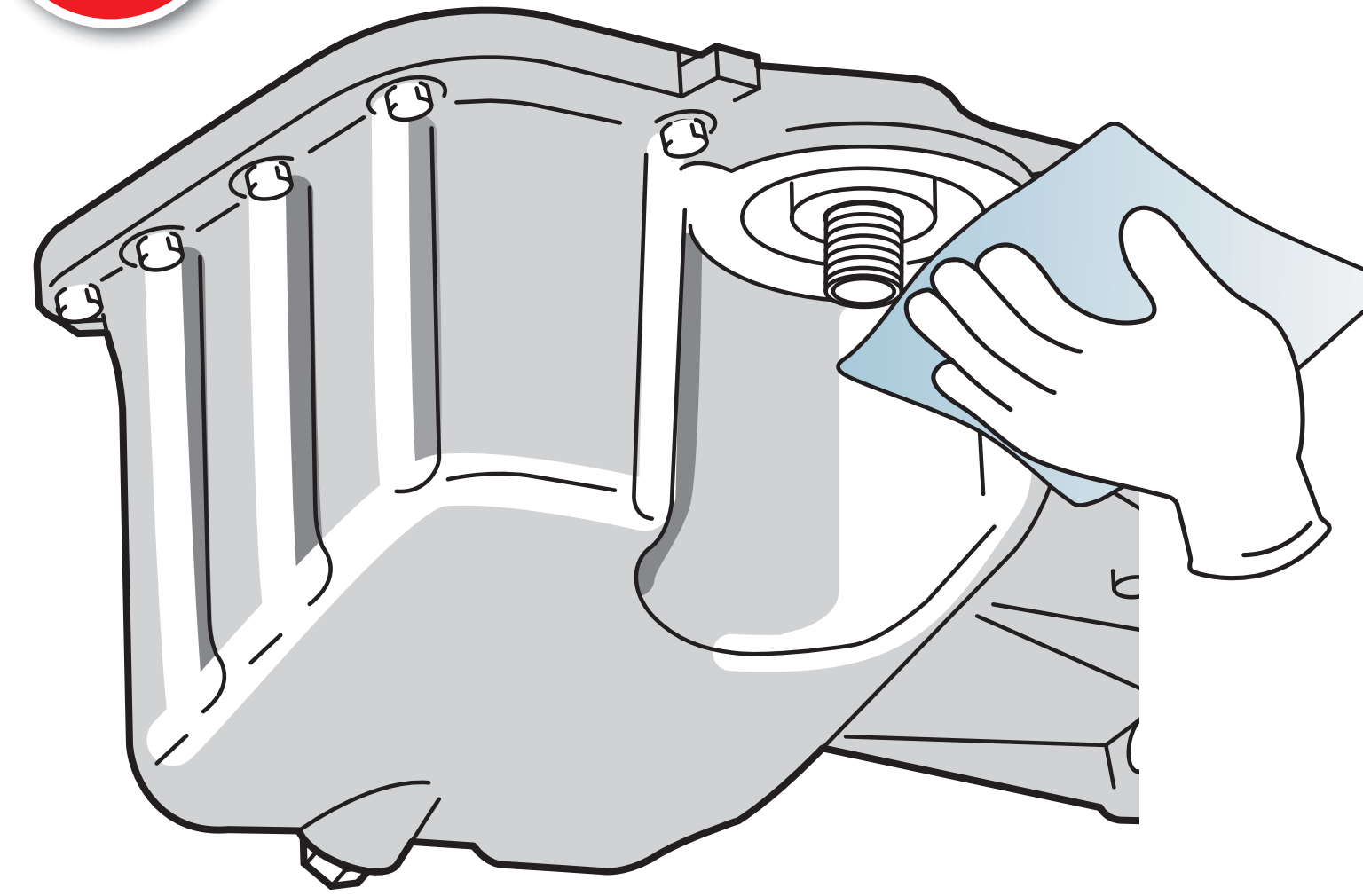


การเปลี่ยนไส้กรองน้ำมันเครื่อง

1 การถอดไส้กรองน้ำมันเครื่อง



2 เช็ดทำความสะอาด



3 ทาน้ำมันเครื่องที่ซึลยาง



4 การประกอบ



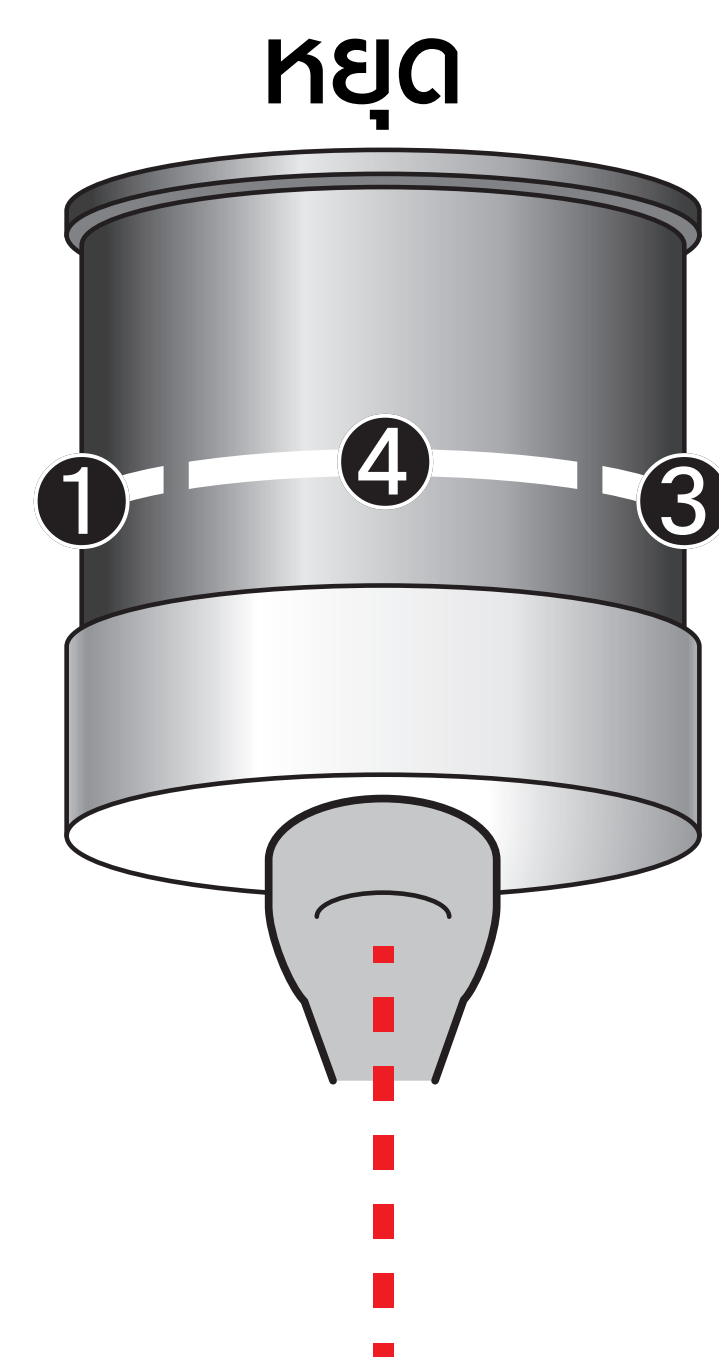
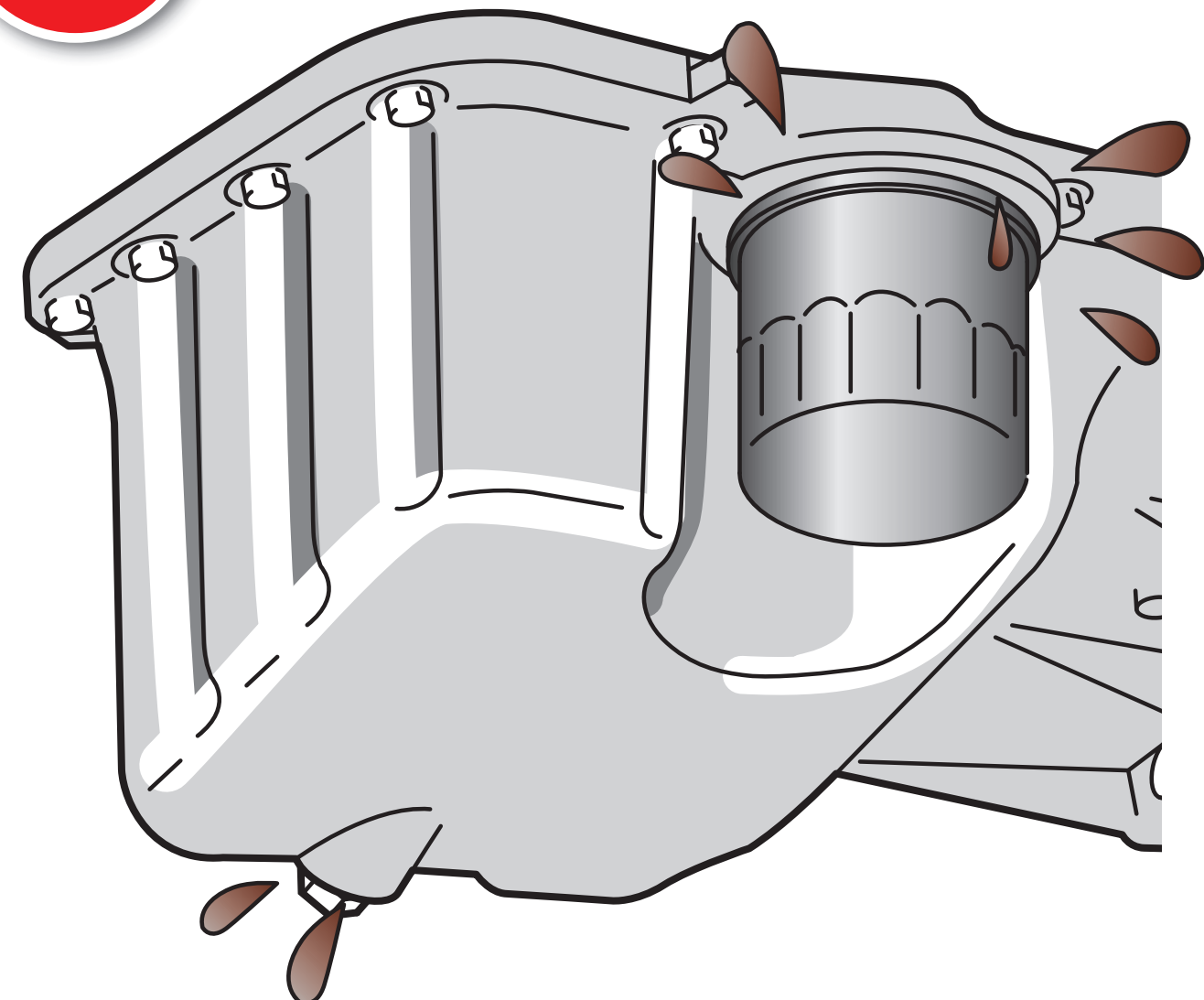
การเตรียมวัสดุและอุปกรณ์

เครื่องมือถอดกรองน้ำมันเครื่อง

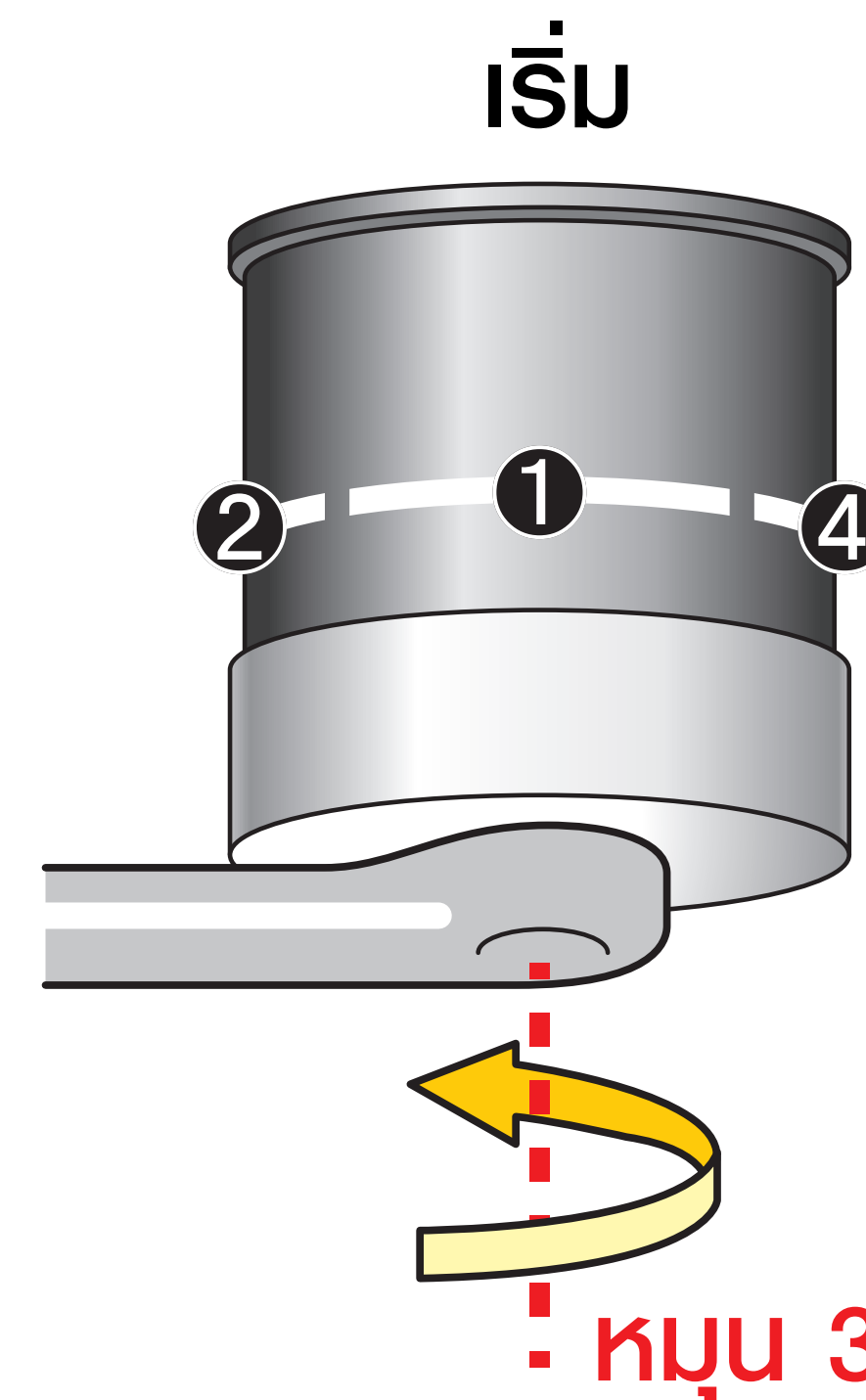
ผ้าสะอาด

ไส้กรองแท้ของซูซูกิ

6 ตรวจสอบการรั่วซึม



Stop ← Start	
4	← 1
1	← 2
2	← 3
3	← 4



5 ขันแน่น

